

Stand 6

High-End Loudspeaker Stand Instruction Manual

High-End Lautsprecherständer Bedienungsanleitung








Please read these notes first:

Read these instructions carefully before installing your equipment.
Install the stands in a suitable location on a flat, horizontal surface.
Do not attempt to alter or modify any part of the stand or it's attachments.
Do not use if any parts are broken or appear to be damaged.
Tighten all bolts and fixings securely. Only use fixings provided with this stand.
Do not mount your equipment near to sources of heat or moisture.

Bitte lesen Sie die folgenden Anmerkungen vor der Montage:

Lesen Sie sich vor dem Zusammenbau diese Anleitung bitte sorgfältig durch.
Bauen Sie den Ständer auf einer weichen, ebenen Fläche zusammen (Kratzgefahr).
Ändern Sie keinesfalls eigenmächtig Teile des Ständers oder des mitgelieferten Zubehörs.
Sollten Teile beschädigt sein, bauen Sie den Ständer bitte nicht weiter zusammen.
Packen Sie den Ständer wieder ein und bringen ihn zu Ihrem Fachhändler.
Alle Verbindungen müssen sorgfältig durchgeführt werden. Bitte verwenden Sie ausschließlich das mitgelieferte Zubehör.
Vermeiden Sie die Aufstellung in der Nähe von Wärmequellen wie Heizung, Kamin, Heizlüfter etc. Extrem hohe Luftfeuchtigkeit ist zu vermeiden.

Stand Assembly Kit (Quantities per pair) Lautsprecherständer Montage Kit (Angaben erfolgen paarweise)

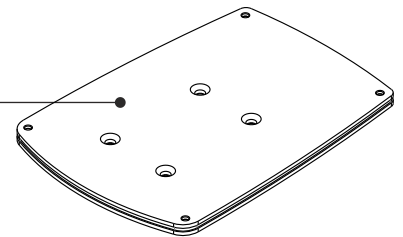
	A - M6 x 20mm	x8
	B - M6 x 20mm	x8
	C - Top Spike	x8
	D - Top Pad Gummiklebepunkte	x8
	E - Base Spike Boden-Spikes	x8
	F - Lock nut Kontermutter	x8
	G - Spike Floor Protector Spike-Teller	x8

In the box Inhalt

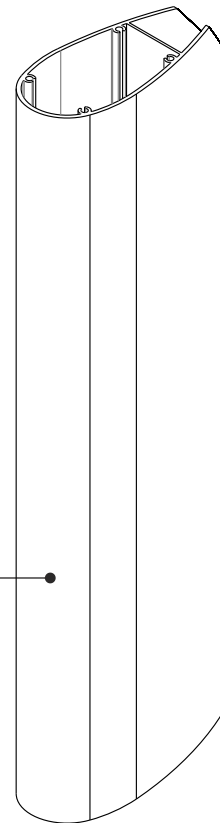
Fixing kit x 1
Zubehörtasche x 1



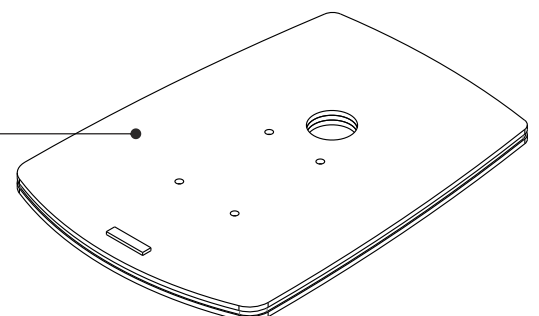
Top plate x 2
Top-Platte x 2



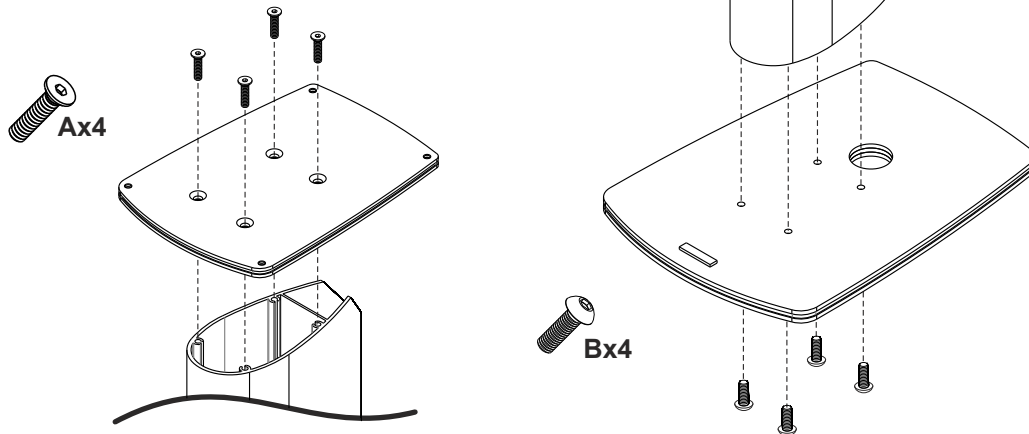
Column x 2
Säule x 2



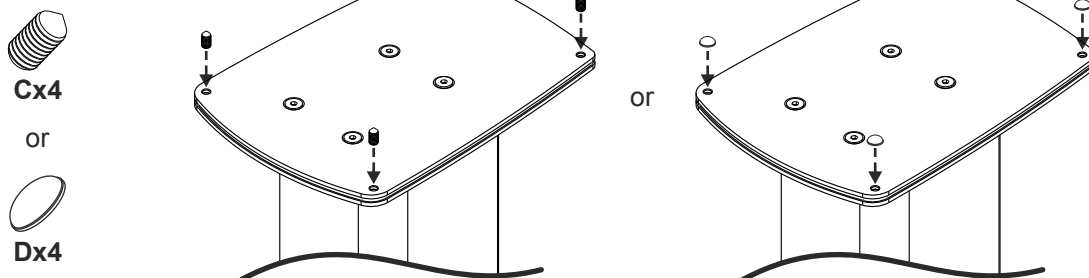
Base plate
Assembly x 2
Sandwich-Boden-
Platte x 2



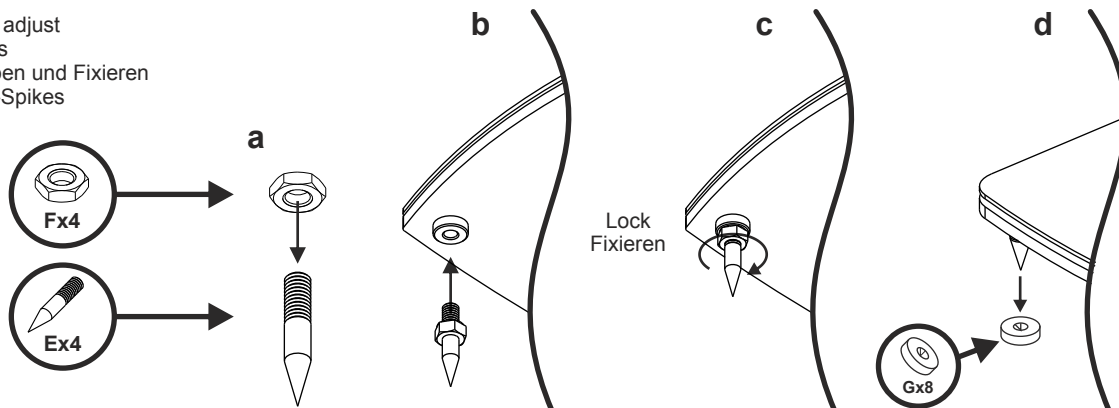
1 Assemble plates to column Verschrauben Sie die Säule mit den beiden Platten. Die mehrlagige Platte kommt auf den Boden.



2 Attach top spikes or pads Befestigung der Top-Spikes oder Gummiklebepunkte



3 Attach and adjust base spikes Einschrauben und Fixieren der Boden-Spikes



NOTE: In case you have a sensitive floor surface (like hardwood or tiles) which could be damaged by the spikes, please use the spike plates included in the kit (G)
Achtung: Empfindliche Böden (Fliesen, Parkett) könnten durch die Spikes beschädigt werden. Bitte verwenden Sie in diesen Fällen die beigelegten Spike-Teller (G)

4 Cable management Kabelmanagement

